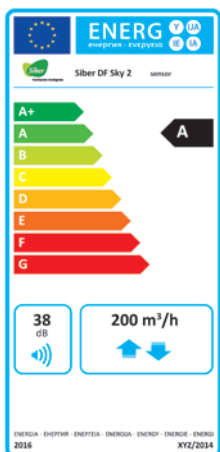


SIBER® DF SKY 2



Tecnología

Ventilación mecánica controlada Doble Flujo de **caudal constante**

Sistema

Individualizado

Proyectos

Obra nueva o reforma

Edificios

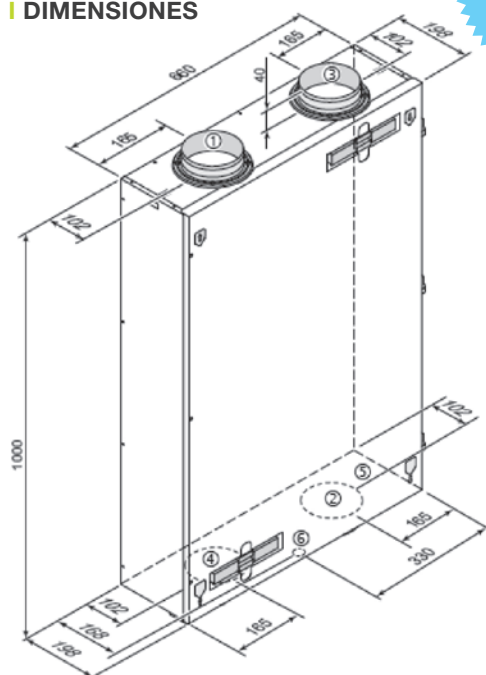
Plurifamiliar o unifamiliar

Caudal

máx. 200 m³/h

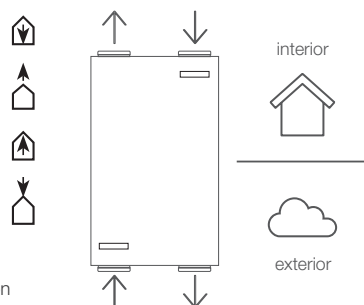


DIMENSIONES



La altura más reducida del mercado (21cm)

1. Insuflación aire nuevo hacia la vivienda
2. Expulsión aire viciado hacia el exterior
3. Extracción de aire viciado de la vivienda
4. Toma de aire nuevo del exterior
5. Conexiones eléctricas
6. Conexión de la evacuación de condensados



- ✓ Rendimiento térmico elevado, hasta el 95%
- ✓ Certificado PHI
- ✓ Ventiladores "patentados" caudal constante
- ✓ Bajo consumo (motores EC)
- ✓ Funcionamiento silencioso
- ✓ Protección anti-hielo inteligente
- ✓ By-pass 100% automático
- ✓ Alarma ensuciamiento filtros (Air Control)
- ✓ Control domótico con versión Plus
- ✓ Fácil puesta en marcha "Plug and Play"
- ✓ Compacto, altura de 21 cm
- ✓ Montaje en falso techo y pared
- ✓ Varias posibilidades de control

COMPLEMENTOS CONTROL

AIR CONTROL



SENSOR CO₂eBus



SONDA HÚMEDA



Ver más complementos en la página 198

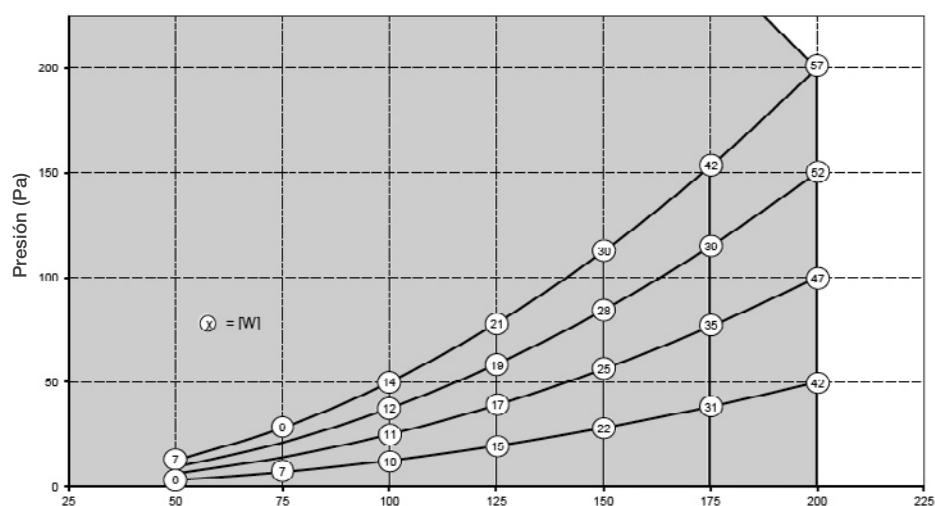


CARACTERÍSTICAS TÉCNICAS

SIBER® DF SKY 2					
Tensión de alimentación (V/Hz)	230V/50				
Grado de Protección	IP30				
Dimensiones (l x h x p) (mm)	1000 x 660 x 198				
Diámetro de conexión (mm)	Ø160				
Diámetro exterior de evacuación de condensados (mm)	3/4"				
Peso (kg)	24.5				
Clase de filtro	G4				
Posición ventilador (de serie) – Mando multicontrol					Max
Selector de 4 posiciones encastrable		1	2	3	
Caudal de ventilación (m³/h)	50	100	125	150	200
Presión máx. admisible (Pa)	3-13	13-50	20-78	28-113	50-200
Potencia absorbida (W)	12-13	20-27	30-41	44-61	81-114
Intensidad absorbida (A)	0,13-0,15	0,20-0,27	0,28-0,39	0,40-0,54	0,74-0,98
Intensidad máxima absorbida (con batería pre-calentamiento en marcha)(A)	2,7				
Cosφ	0,38	0,43-0,44	0,46	0,48-0,49	0,49-0,51

Nivel acústico SIBER® DF SKY 2											
Caudal de ventilación (m³/h)		45			75			105		150	
Nivel acústico Lw (A)	Presión estática (Pa)	10	50	100	25	50	100	50	100	50	100
	Irradiación caja (dB(A))	24	33	39	33	35	40	38	41	44	45
	Conducto de extracción (dB(A))	27	36	42	34	37	42	40	43	46	47
	Conducto de insuflación (dB(A))	41	49	58	50	53	57	57	60	62	64

CURVA CARACTERÍSTICA



El valor de los círculos
=
a la potencia absorbida
por ventilador en W